

# Udvidelsesenhed Box 485-4

Art. Nr.: 460006

## Installationsmanual



**CE**



## Generelt

Box 485-4 er en udvidelsesenhed, der benyttes sammen med kodetastatur CT2000 og/eller proximitylæseren PR2000. Enheden er monteret i en hvid plastikkboks med plads til kabling.

Box 485-4 benyttes typisk, hvis der ønskes flere end én udgang til læseren.

Typiske anvendelseseksempler er:

- Hvor CT2000's normale funktion ønskes kombineret med CT2000's dørklokke symbol.
- Skjult overfaldsalarm kombineret med f.eks. alarmforbikobling eller døråbning.
- Alarmforbikobling, hvor der ønskes ekstra høj sikkerhed.

## Forbindelser

12V: +12 VDC

GND: 0 VDC (minus)

A: Tilslutning til databuslinie via RS485, ind-/udgang A, blå leder

B: Tilslutning til databuslinie via Rs485, ind-/udgang B, orange leder

SAB: Sabotagekontakt

SAB: Sabotagekontakt

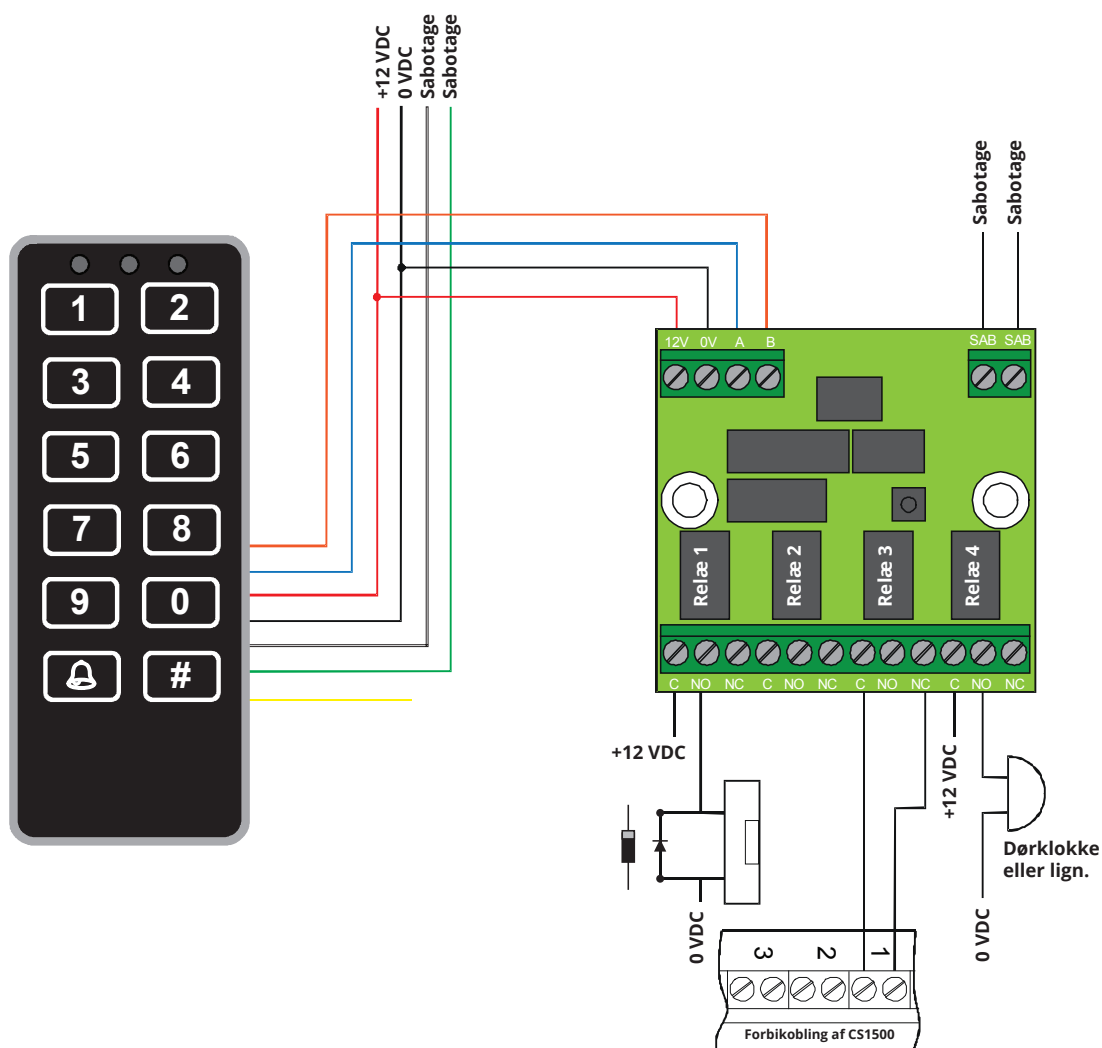
C: Relæudgang - fælles

NO: Relæudgang - normalt åben

NC: Relæudgang - normalt lukket



## Tilslutningseksempel



## Tekniske specifikationer

Forsyningsspænding:	+12 VDC
Spændingsinterval:	10 til 15 VDC
Spændingsripple:	max. 500 mVpp
Strømforbrug:	20 til 100 mA
Relæudgang:	4 stk. NC/C/NO (max. 24V / 1A)
Sabotagesikring:	Mekanisk kontakt (100 mA)
Temperatur:	0°C til +85°C
Luftfugtighed:	max. 85% RF
Dimensioner HxBxD:	88,5x65,5x30 mm

## Programmering med Conlan eXPress

**Relay Extension Unit**

Unit name: BOX485-4(id:200, prog.ver.:7)

Location: Enter Unit Location

First slave unit: (1) UNit with id 1

Second slave unit: (2) UNit with id 2

Unit ID: 200

Preactivation time Relay 3: Independent

Preactivation time Relay 4: Independent

Bell activation time: 1 sec

	Relay 1	Relay 2	Relay 3	Relay 4
Group 0	Active	Inactive	Inactive	Inactive
Group 1	Active	Inactive	Inactive	Inactive
Group 2	Active	Inactive	Inactive	Inactive
Group 3	Active	Inactive	Inactive	Inactive
Group 4	Inactive	Active	Inactive	Inactive
Group 5	Inactive	Active	Inactive	Inactive
Group 6	Inactive	Active	Inactive	Inactive
Group 7	Inactive	Active	Inactive	Inactive
Group 8	Inactive	Inactive	Active	Inactive
Group 9	Inactive	Inactive	Active	Inactive
Group 10	Inactive	Inactive	Active	Inactive
Group 11	Inactive	Inactive	Active	Inactive
Group 12	Inactive	Inactive	Inactive	Active
Bell	Inactive	Inactive	Inactive	Active

Buttons: Receive, Transmit, OK

Callout boxes:

- Indtast enhedens navn og lokalisering
- Vælg første slaveenhed
- Vælg anden slaveenhed
- Enhed ID
- Modtag data fra enhed
- Send data til enhed
- Vælg før aktiveringstid for 1. og 2. relæ
- Bekræft enhedens indstillinger
- Vælg klokkes aktiveringstid
- Vælg aktiv - inaktiv mode

Tak fordi de valgte Conlans produkter.

For yderligere hjælp, kontakt venligst  
Vores support service.